

帆走指示書

(SAILING INSTRUCTIONS)

略語 **[SP]** は、レース委員会またはテクニカル委員会が審問なしに標準ペナルティーを適用することができる規則を意味する。これらの違反と関連するペナルティーのガイドラインは、公式掲示板に掲示される。標準ペナルティーを課された艇の得点略語は「STP」である。レース委員会またはテクニカル委員会は抗議することもでき、その場合は審問を経てプロテスト委員会の裁量でペナルティーが決定する。これは競技規則 63.2(a)、付則 A5 および A10 を変更している。
[NP] は、この規則の違反は艇による抗議の根拠とはならないことを意味する。これは競技規則 60.1 を変更している。

1 規則

- 1.1 本大会は、『セーリング競技規則 2025-2028』(以下「競技規則」という)に定義された「規則」を適用する。
- 1.2 各クラス規則を適用する。なお、セール番号と艇体番号は同一でなくてもよい。

2 帆走指示書の変更

- 2.1 帆走指示書(以下「指示」という)の変更は、それが発効する当日の最初のレースの予告信号予定時刻の60分前までに公式掲示板に掲示される。
- 2.2 レース・エリアの変更は、当該レースの「D旗」掲揚までに公式掲示板に掲示される。
- 2.3 レース日程の変更は、発効する前日の17:00までに公式掲示板に掲示される。

3 コミュニケーション

- 3.1 陸上本部は、稲毛ヨットハーバー修理庫内に設置される。
- 3.2 競技者への通告は、陸上本部横に設置される公式掲示板に掲示される。また、同時に、レース委員会により指定されたSNSのアプリであるLINE(以下「LINE」という)のオープンチャットで通告される。LINEオープンチャットへは、右のQRコードをスキャンすることで招待が受けられる。サイト等の不具合等は、艇からの救済の要求の根拠とはならない。これは競技規則 61.4(b)(1)を変更している。
- 3.3 **[DP]** **[NP]** LINEオープンチャットへの投稿は、主催団体、レース委員会、テクニカル委員会およびプロテスト委員会に限り、競技者、支援者は投稿してはならない。
- 3.4 **[DP]** **[NP]** レース中、緊急の場合を除き、艇は、音声やデータを送信してはならず、かつ、すべての艇が利用できない音声やデータ通信を受信してはならない。



4 **[DP]** 行動規範

競技者および支援者は、主催団体およびレース委員会等からの合理的な要求に応じなければならない。

5 陸上で発せられる信号

- 5.1 陸上で発する信号は、陸上本部横に設置される陸上信号柱に掲揚される。また、同時に、LINEオープンチャットで内容を発信される。
- 5.2 **[DP]** **[NP]** 音響信号とともに掲揚される「D旗」は、「出艇を許可する。艇はこの信号が発せられるまで離岸してはならない。」ことを意味する。予告信号は、「D旗」掲揚後30分以降に発する。
- 5.3 「D旗」が「クラス旗」の上に掲揚された場合、そのクラスのみ適用する。
- 5.4 指示 6.1 に示された個別のレースに対して「回答旗」は掲揚しない。予告信号予定時刻の30分前までに「D旗」が掲揚されない場合、そのレースのスタートは時間の定めなく延期されている。

6 レース日程

6.1 レース日程

日程	時刻	
3月29日(土)	9:15	開会式(終了後ブリーフィング)
	11:00	最初のレースの予告信号予定時刻
3月30日(日)	8:30	ブリーフィング
	9:30	その日の最初のレースの予告信号予定時刻
	16:00	閉会式

- 6.2 各種目とも、予定されるレース数は6レースとし、一日に行うレースは最大4レースとする。ただし、天候等の理由により、この数を上回る数のレースを行うことがある。
- 6.3 1つのレースまたは一連のレースが間もなく始まることを艇に注意喚起するために、予告信号を発する最低5分以上前に、レース委員会のシグナル・ポートに音響1声とともに「オレンジ色のスタート・ライン旗」を掲揚する。
- 6.4 3月30日(日)には、各種目とも13:00より後に予告信号を発しない。

7 クラス旗

「クラス旗」は次のとおりとする。

クラス	旗の色と形象
男女420級	白地に青の420クラスマーク
男女ILCA6級	白地に青のレーザークラスマーク

8 レース・エリア

- 8.1 稲毛ヨットハーバー沖の「添付図A」に示す位置に、レース・エリアを設定する。
- 8.2 「添付図A」どおりのレース・エリアにならなくても、艇からの救済の要求の根拠とはならない。これは競技規則62.1(a)を変更している。

9 コース

- 9.1 「添付図B」の見取り図は、レグ間の概ねの角度、通過するマークの順序、それぞれのマークをどちら側に見て通過するかを含むコースを示す。マーク1は、スタート・ラインからおおよそ500～1500mとする。
- 9.2 予告信号以前に、レース委員会のシグナル・ポート船尾に、艇の帆走すべきコースおよび最初のレグのおおよそのコンパス方位を示す掲示板を掲示する。

10 マーク

- 10.1 マーク1は、黄緑色の円錐台形のブイとする。
- 10.2 マーク4P、4SおよびP、Sは、黄色の円錐台形のブイ(小)とする。
- 10.3 マーク2および3P、3Sは、ピンク色の円錐台形のブイとする。
- 10.4 指示12に規定する新しいマークは、赤色またはオレンジ色の円錐台形のブイ(大)とする。
- 10.5 スタート・マークは、スターボードの端にあるレース委員会のシグナル・ポートと、ポートの端にあるレース・コミッティー・ポートとする。
- 10.6 フィニッシュ・マークは、「青色旗」を掲げたレース・コミッティー・ポートと、その反対側にある赤色の球形のブイとする。

11 スタート

- 11.1 420級、ILCA6級ともに全艇同時スタートとする。男子・女子・オープン参加艇の区別はしない。
- 11.2 スタートは、原則として420級を先に行い、ILCA6級はその5分後のスタートとする。ただし、競技の進行状況によって変更することもある。
- 11.3 スタート・ラインは、スタート・マーク上に「オレンジ色旗」を掲揚しているマストまたはポールの間とする。
- 11.4 [DP][NP] 予告信号が発せられていないクラスの艇は、他のクラスのスタート手順の間、スタート・ラインからおおむね50m以内のスタート・エリアを回避しなければならない。
- 11.5 スタート信号後4分以内にスタートしない艇は、審問なしに『スタートしなかった(DNS)』と記録される。これは競技規則付則(以下「付則」という)A5.1およびA5.2を変更している。

- 11.6 ゼネラル・リコールの際、艇に速やかに知らせるため、レース委員会のシグナル・ボート以外のレース・コミッティー・ボートにも「第 1 代表旗」を掲揚する場合がある。ただし、レース委員会のシグナル・ボート以外のレース・コミッティー・ボートが行う「第 1 代表旗」の掲揚および降下については、競技規則レース信号「第 1 代表旗」説明文中の「予告信号は、降下の 1 分後に発する」の意味は持たないものとし、また音響の無声も無視されるものとする。これは競技規則レース信号および 29.2 を変更している。

12 コースの次のレグの変更

競技規則 33 にもとづきコースの次のレグを変更するために、レース委員会は、指示 10.4 に示す新しいマークを設置し(またはフィニッシュ・ラインを移動し)、実行できればすぐに「元のマーク」を除去する。その後の変更で新しいマークを置き換える場合、そのマークは「元のマーク」で置き換える。

13 フィニッシュ

- 13.1 フィニッシュ・ラインは、フィニッシュ・マーク上に「青色旗」を掲揚しているポールと、その反対側にある赤色の球形のブイのコース側の間とする。
- 13.2 引き続きレースを行う場合には、フィニッシュ・マークのレース・コミッティー・ボートに「F旗」を掲揚する(音響信号なし)。「F旗」が掲揚されている場合、「フィニッシュしたレース艇は、レース中の艇を避けながら速やかにスタート・エリアに戻ることを求められている。

14 ペナルティー方式

- 14.1 競技規則 42 違反に対し、付則 P を適用する。
- 14.2 付則 T を適用する。「レース後ペナルティー」を履行した艇は、得点略語「PRP」を用いて記録される。これは、付則 A10 を変更している。

15 ターゲット・タイムとタイム・リミット

- 15.1 マーク 1 のタイム・リミット、ターゲット・タイムおよびフィニッシュ・ウィンドウは次のとおりとする。

マーク 1 のタイム・リミット	ターゲット・タイム	フィニッシュ・ウィンドウ
20 分	45 分	10 分

- 15.2 競技規則 32.1 に加え、マーク 1 のタイム・リミット内に 1 艇もマーク 1 を通過しそうな場合、レース委員会はそのレースを中止することができる。
スタート信号後にレースを中止する場合、艇に速やかに知らせるため、レース委員会のシグナル・ボート以外のレース・コミッティー・ボートにも「N 旗」、「H 旗の上に N 旗」あるいは「A 旗の上に N 旗」を掲揚することがある。ただし、レース委員会のシグナル・ボート以外のレース・コミッティー・ボートが行う「N 旗」の掲揚および降下については、競技規則レース信号『N 旗』説明文中の「予告信号は、降下の 1 分後に発する」の意味は持たないものとし、また音響の無声も無視されるものとする。これは競技規則レース信号および 32.1 を変更している。
- 15.3 ターゲット・タイムどおりにならなくても救済の要求の根拠とはならない。これは競技規則 62.1(a)を変更している。
- 15.4 規則 30.3、30.4 に違反しないでスタートした最初の艇がコースを帆走してフィニッシュした後、フィニッシュ・ウィンドウ以内にフィニッシュしない艇は、審問なしに『フィニッシュしなかった(DNF)』と記録される。これは競技規則 35 および付則 A5.1、A5.2 を変更している。

16 審問要求

- 16.1 抗議、救済および審問再開の要求は、陸上本部で入手できる「審問要求書」に記入のうえ、締切時刻までに陸上本部に提出しなければならない。
- 16.2 審問要求の締切時刻は、その日の当該クラスの最終レースの終了時刻、またはレース委員会が「本日はこれ以上レースを行わない」という信号を発した時刻の、どちらか遅い方から 60 分後とする。ただし、プロテスト委員会の裁量により、この時刻を延長することがある。この時刻は公式掲示板に掲示される。
- 16.3 レース委員会、テクニカル委員会またはプロテスト委員会による抗議の通告を、競技規則 60.2(a)(2)にもとづき艇に伝えるために、審問要求の締切時刻までに公式掲示板に掲示する。
- 16.4 指示 14.1 にもとづき競技規則 42 違反に対するペナルティーを課された艇のリストは、公式掲示板に掲示される。
- 16.5 標準ペナルティーを課された艇のリストを公式掲示板に掲示する。ただし、審問を経て DPI を課された

艇は掲示しない。

- 16.6 審問の当事者であるか、または証人として名前が挙げられている競技者に審問のことを知らせるために、審問要求の締切時刻後 10 分以内に通告を公式掲示板に掲示する。審問は、審問所にて、掲示された時刻に始められる。
- 16.7 本大会における審問の再開要求は、その当事者が判決を通告された後 20 分以内に陸上本部に提出しなければならない。これは競技規則 63.7(b)を変更している。
- 16.8 3 月 30 日(日)には、プロテスト委員会の判決に対する救済の要求は、判決の掲示から 20 分以内に陸上本部に提出しなければならない。これは競技規則 63.7(b)を変更している。

17 得点

- 17.1 本大会は、各種目とも 1 レースの完了を持って成立とする。
- 17.2 艇のシリーズの得点は次のとおり算出する。
 - (a) 4 レース以下しか完了しなかった場合は、レース得点の合計とする。
 - (b) 5 レース以上完了した場合は、最も悪い得点の 1 レース分を除外したレース得点の合計とする。
- 17.3 付則 A5 の「シリーズに参加した艇の数」とは、本大会に参加が認められた艇の数とする。

18 [NP] チェックアウト、チェックイン

- 18.1 [SP] 出艇申告
 - (a) 艇は、出艇する前に、陸上本部前に設置される出艇・帰着申告所(以下「申告所」という)にて出艇申告をしなければならない。申告はヘルムスマンの署名をもって行う。
 - (b) 出艇申告は、当該レースの「D 旗」掲揚時刻から 20 分後までに行わなければならない。
 - (c) 引き続き行われる予定のレースの出艇申告は取りまとめて行う。引き続き行う予定のレースを実施しなかった場合は、再度出艇する前に出艇申告を行わなければならない。
 - (d) 出艇しない艇および出艇申告をした後出艇を取り消す艇のヘルムスマン(レース委員会が認めた場合はその代理人)は、上記時間内に陸上本部で入手できる「リタイア報告書」に記載し、提出しなければならない。
- 18.2 [SP] 帰着申告
 - (a) 艇は、帰着後速やかに、申告所にて帰着申告をしなければならない。申告はヘルムスマン(レース委員会が認めた場合はその代理人)の署名をもって行う。420 級において引き続き行われたレースでヘルムスマンが交代した場合は、帰着直前のレースのヘルムスマンが帰着申告を行わなければならない。
 - (b) 帰着申告は、当該クラスのレース終了後 60 分以内に完了しなければならない。また、海上における「H 旗」の掲揚により帰港する場合は、掲揚時刻からその 60 分後までの間に完了しなければならない。帰着申告締切時刻は、公式掲示板に掲示される。ただし、この時刻はレース委員会の裁量により延長できる。
- 18.3 [DP] レースからリタイアする艇は、速やかにレース・エリアを離れ、可能であればできるだけ早くリタイアの意思を近く(の)指示 22 の運営艇に伝えなければならない。また、リタイアした艇のヘルムスマン(レース委員会が認めた場合はその代理人)は、帰着申告を行った後に、できるだけ速やかに陸上本部に「リタイア報告書」を提出しなければならない。
- 18.4 [SP] リタイアした艇が帰着した後、引き続き行われているレースに再度出艇する場合は、申告所にて改めて出艇申告をしなければならない。この場合、指示 18.1(b)に規定された締切時刻は、レース委員会の裁量により延長される。
- 18.5 レース委員会への出艇申告および帰着申告の履行をもって、千葉市稲毛ヨットハーバーへの出港届および帰港届は完了したものと見なし、これを免除する。

19 [NP] 安全規定

- 19.1 [DP] 競技者は衣類または個人装備を一時的に替えたり整えたりする間を除き、水上にいる間は個人用浮揚用具(ライフ・ジャケット)を着用しなければならない。ウェット・スーツとドライ・スーツは個人用浮揚用具ではない。クラス規則により規定された場合を除き、個人用浮揚用具は、ISO 12402-5、レベル 50 または同等の基準に従うとともに、体重にあったサイズを着用しなければならない。なお、安全基準に適合していても、膨張式ライフ・ジャケットの使用は認めない。
- 19.2 艇が自ら救助を求める場合は、救助する船に対して「片手を高く上げて」合図すること。
- 19.3 レース委員会、テクニカル委員会およびプロテスト委員会は、危険な状態にあると判断したレース艇に

対して、リタイアを勧告することがある。また、緊急救助を要すると判断した場合は、競技者の意思にかかわらず強制的に救助を行うことができる。この場合、艇からの救済の要求は認められない。これは競技規則 62.1(a)を変更している。

19.4 [DP] 曳航ロープについて

(a) 420 級については、420 クラス規則のとおりとする。

(b) ILCA6 級については、直径 6 mm 以上、長さ 8 m 以上の水に浮く曳航ロープをパウアイに結びつけておかなければならない。

20 [NP] 乗員の交代

20.1 [SP] 420 級においては、「乗員届」を、3 月 29 日(土)の 10:00 から 10:30 までの間に陸上本部に提出しなければならない。ただし、その後乗員の交代を行う場合は、その都度「乗員変更届」を出艇までに陸上本部に提出しなければならない。

20.2 [DP] 420 級で引き続き行われるレースにおいて乗員を交代しようとする艇は、新たに乗艇する選手が陸上本部に「乗員変更届」を提出しなければならない。提出時間は直前のレースのスタート時刻からそのレースの終了時刻までの間とする。

20.3 乗員の交代は海上にて行う。乗員の搬送はレース委員会が用意した船艇で行う。

20.4 海上にいる乗員が、乗員交代の意向を監督に伝えようとする場合は、フィニッシュ後直ちに近くのレース・コミッティー・ポートにその旨を申し出ること。この場合の乗員交代受付は、指示 20.2 に規定された締切時間をレース委員会の裁量により延長する。なお、乗員交代のためにスタートに遅れたことは救済の要求の根拠とはならない。これは競技規則 62.1(a)を変更している。

21 装備の交換と計測のチェック

21.1 艇または装備は、クラス規則と指示に従っていることを確認するため、いつでも検査されることがある。海上で艇は、テクニカル委員会のメンバーにより、検査されるため直ちに指定されたエリアに向かうことを指示されることがある。

21.2 [DP] [NP] 損傷または紛失した装備の交換または修繕は、テクニカル委員会の承認なしには許可されない。装備の交換または修繕の要請は、最初の妥当な機会に、陸上本部で入手できる文書に記入のうえ、テクニカル委員会に提出しなければならない。

22 運営艇

運営艇の標識旗は次のとおりとする。

運営艇	識別旗
レース・コミッティー・ポート	白(無地)
プロテスト・コミッティー・ポート	赤(無地)
救助艇	白地に赤字「R」

なお、標識の不備は艇からの救済の要求の根拠とはならない。これは競技規則 62.1(a)を変更している。

23 [DP] [NP] 支援者艇

23.1 大会期間中(令和 7 年 3 月 29 日(土)から 3 月 30 日(日))に支援者艇を運行する場合には、大会受付時に登録を行わなければならない。

23.2 指示 5.2 に規定する「D 旗」が掲揚されていない場合、支援者艇もこれに従うものとする。

23.3 支援者艇は、最初にスタートするクラスの準備信号の時刻からすべての艇がフィニッシュもしくはリタイアするか、またはレース委員会が延期、ゼネラル・リコールもしくは中止の信号を発するまで、「艇がレースをしているエリア」の外側にいなければならない。

23.4 シグナル・ポートに「ピンク色旗」が掲揚された場合、すべての支援者艇は可能な限りの救助活動に従事しなければならない。この旗はレース中であっても掲揚されることがある。

24 ごみの処分

ごみは、指示 22 の運営艇に渡してもよい。

25 [DP] [NP] 無線通信

緊急の場合を除き、レース中の艇は、無線送信も、すべての艇が利用できない無線通信の受信もしてはならない。また、この制限は携帯電話、携帯端末、GPS 機器にも適用する。

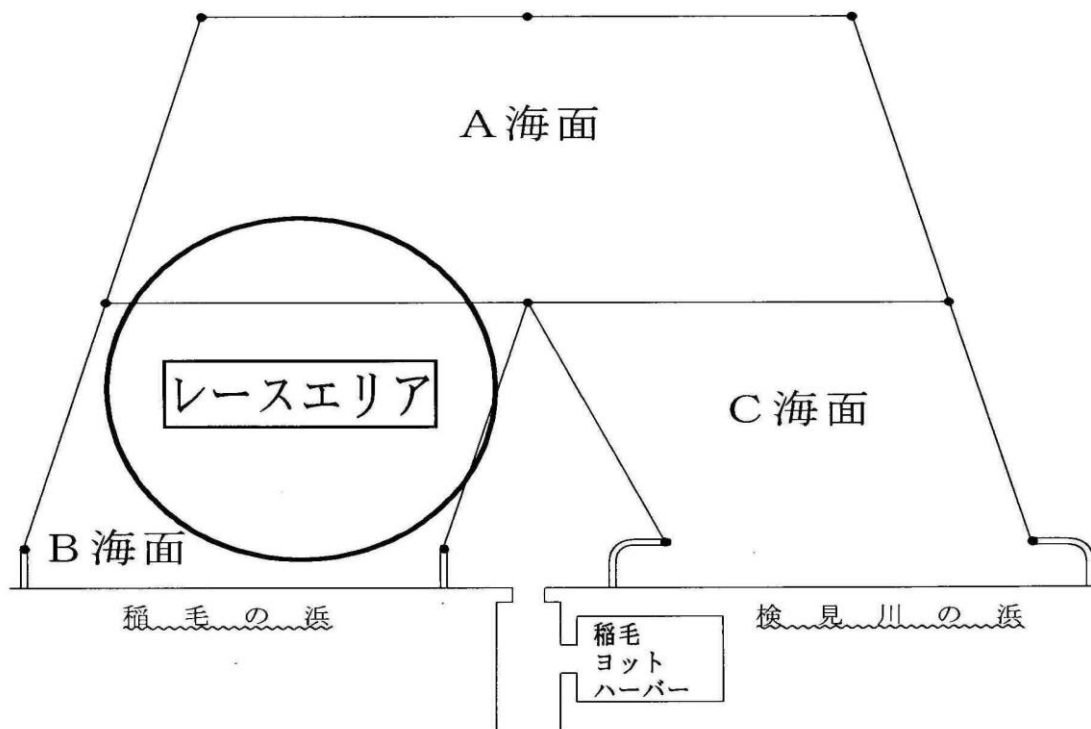
26 賞

大会要項のとおり賞を与える。

27 リスク・ステートメント

競技規則 3 には『レースに参加するか、またはレースを続けるかについての艇の決定の責任は、その艇にのみある。』とある。大会に参加することによって、それぞれの競技者は、セーリングには内在するリスクがあり、潜在的な危険を伴う行動であることに合意し、認めることになる。これらのリスクには、強風、荒れた海、天候の突然の変化、機器の故障、艇の操船の誤り、他艇の未熟な操船術、バランスの悪い不安定な足場、疲労による傷害のリスクの増大などがある。セーリング・スポーツに固有なのは、溺死、心的外傷、低体温症、その他の原因による一生消えない重篤な傷害、死亡のリスクである。主催団体は、大会の前後、期間中に生じた物理的損害または身体障害もしくは死亡によるいかなる責任も負わない。

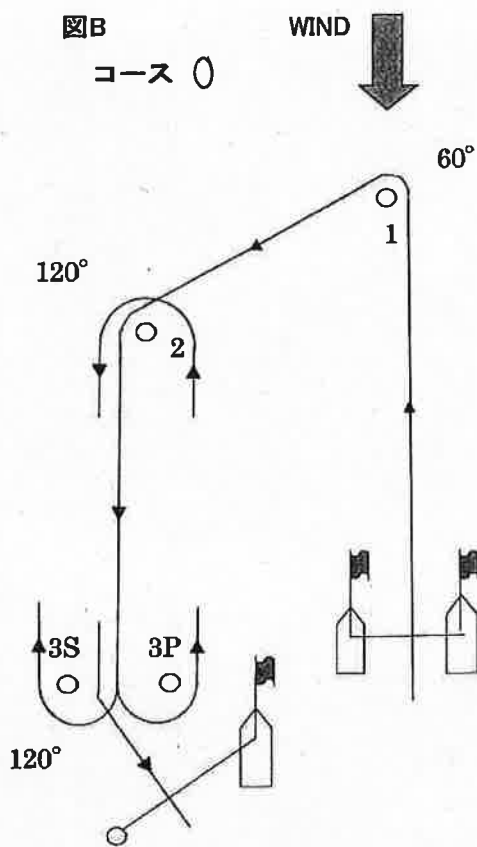
図 A



各海面の中間・境界に位置する「・」は、灯標（海上は浮灯標）である。

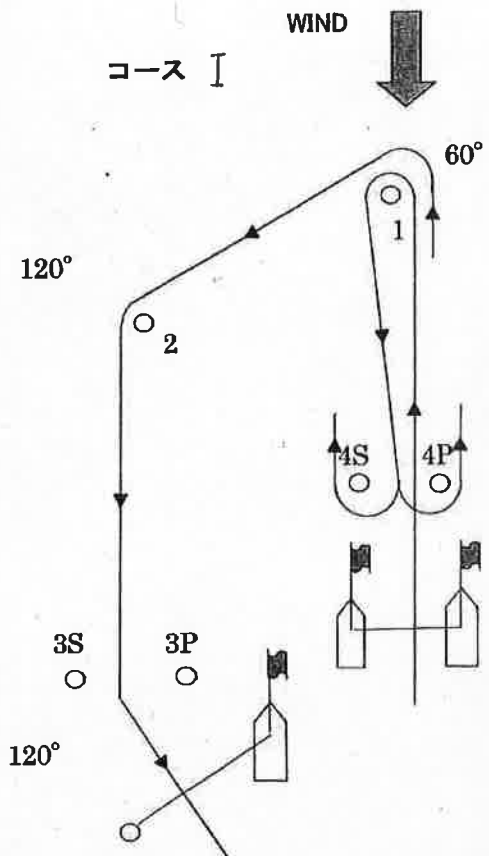
図B

コース 0



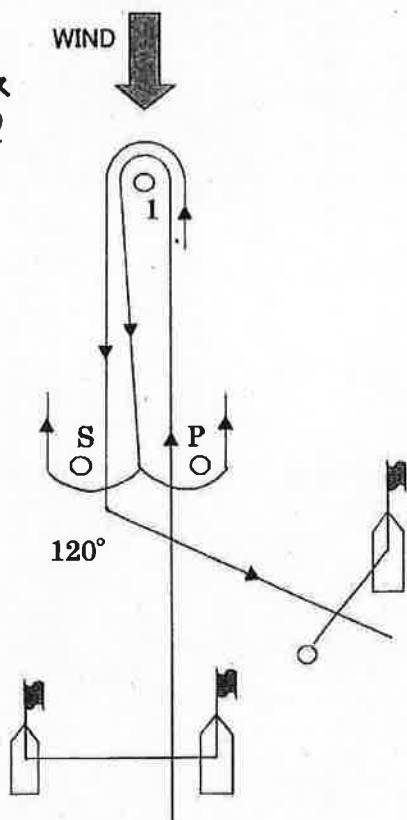
スタート-1-2-3PS(ゲート)-2-3P-フィニッシュ

コース I



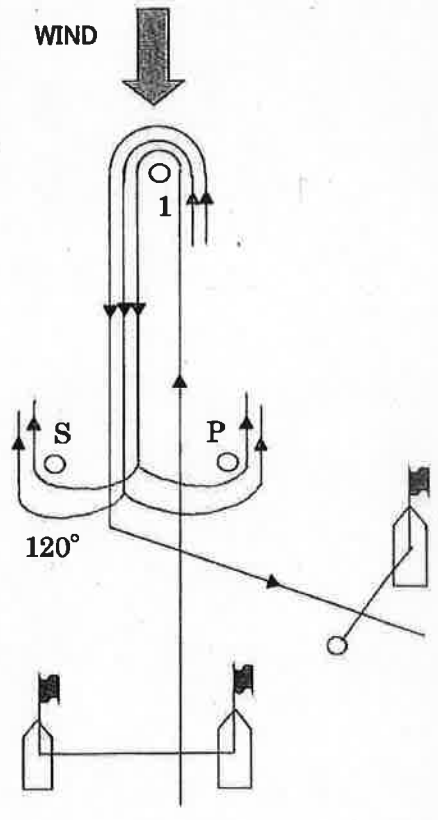
スタート-1-4PS(ゲート)-1-2-3P-フィニッシュ

コース LR2



スタート-1-PS(ゲート)-1-P-フィニッシュ

コース LR3



スタート-1-PS(ゲート)-1-PS(ゲート)-1-P-フィニッシュ