

帆 走 指 示 書

(SAILING INSTRUCTIONS)

1 適用規則

- 1.1 本大会には、『セーリング競技規則 2021-2024』(以下「競技規則」という)に定義された「規則」を適用する。ただし、本帆走指示書(以下「指示」という)によって変更されたものを除く。
- 1.2 『セーリング装備規則 2021-2024』および日本セーリング連盟規程を適用する。
- 1.3 各クラス規則を適用する。ただし、競技規則 87 にもとづき、国際 FJ 級クラス規則 24th MAY 2010 を国際 FJ 級クラス規則 2004 に変更する。なお、セール番号と艇体番号は同一でなくてもよい。
- 1.4 競技規則 42 の違反に対しては、競技規則付則(以下「付則」という)P を適用する。
- 1.5 付則 D は適用しない。
- 1.6 付則 T を適用する。「レース後ペナルティー」を履行した艇は、得点略語「SCP」を用いて記録される。これは、競技規則 A10 を変更している。
- 1.7 指示の規則における略語の意味は次のとおりである。
 - 1.7.1 **[SP]** は、レース委員会またはテクニカル委員会が審問なしに標準ペナルティーを適用することができる規則を意味する。これらの違反と関連するペナルティーのガイドラインは、公式掲示板に掲示される。標準ペナルティーを課された艇の得点略語は「STP」である。レース委員会またはテクニカル委員会は抗議することもでき、その場合は審問を経てプロテスト委員会の裁量でペナルティーが決定する。これは競技規則 63.1、付則 A5 および A10 を変更している。
 - 1.7.2 **[DP]** は、プロテスト委員会の裁量によりペナルティーが決定される規則を意味する。
 - 1.7.3 **[NP]** は、艇による抗議の根拠とはならない規則を意味する。これは競技規則 60.1(a)を変更している。

2 競技者への通告

- 2.1 競技者への通告は、陸上本部横に設置される公式掲示板に掲示される。また、同時に、レース委員会により指定された SNS のアプリである LINE(以下「LINE」という)のオープンチャットで通告される。サイト等の不具合等は、艇からの救済の要求の根拠とはならない。これは競技規則 60.1(b)を変更している。
- 2.2 陸上本部は、稲毛ヨットハーバー修理庫内に設置される。

3 指示の変更

- 3.1 指示の変更は、それが発効する当日の最初のレースの予告信号予定時刻の 60 分前までに公式掲示板に掲示される。
- 3.2 レース・エリアの変更は、当該レースの「D 旗」掲揚までに公式掲示板に掲示される。
- 3.3 レース日程の変更は、発効する前日の 17:00 までに公式掲示板に掲示される。

4 陸上で発せられる信号

- 4.1 陸上で発する信号は、陸上本部横に設置される陸上信号柱に掲揚される。また、同時に、LINE オープンチャットで内容を発信される。
- 4.2 **[DP]** **[NP]** 音響信号とともに掲揚される「D 旗」は、「出艇を許可する。艇はこの信号が発せられるまで離岸してはならない。」ことを意味する。予告信号は、「D 旗」掲揚後 30 分以降に発する。
- 4.3 「D 旗」が「クラス旗」の上に掲揚された場合、そのクラスのみに適用する。
- 4.4 指示 5.1 に示された個別のレースに対して「回答旗」は掲揚しない。予告信号予定時刻の 30 分前までに「D 旗」が掲揚されない場合、そのレースのスタートは時間の定めなく延期されている。

5 レース日程

5.1 レース日程

5月7日(土) 開会式 9:30 ~
引き続き監督・主将会議
最初のレースの予告信号予定時刻 10:30
引き続きレース

5月8日(日) ブリーフィング 8:45 ~

その日の最初のレースの予告信号予定時刻 9:30

引き続きレース

閉会式 15:00 ~

- 5.2 各種目とも、予定されるレース数は6レースとし、一日に行うレースは最大4レースとする。ただし、天候等の理由により、この数を上回る数のレースを行うことがある。
- 5.3 1つのレースまたは一連のレースが間もなく始まることを艇に注意喚起するために、予告信号を発する最低5分以上前に、レース委員会信号艇に音響1声とともに「オレンジ色のスタート・ライン旗」を掲揚する。
- 5.4 5月8日(日)には、各種目とも13:00より後に予告信号を発しない。

6 クラス旗

「クラス旗」は次のとおりとする。

男女ダブルハンダー級・・・白色420旗(白色地に青色文字で「420」)

男女シングルハンダー級・・・レーザー旗(白地に赤)

7 レース・エリア

- 7.1 稲毛ヨットハーバー沖の「添付図A」に示す位置に、レース・エリアを設定する。
- 7.2 「添付図A」どおりのレース・エリアにならなくても、艇からの救済の要求の根拠とはならない。これは競技規則62.1(a)を変更している。

8 コース

- 8.1 「添付図B」の見取り図は、レグ間の概ねの角度、通過するマークの順序、それぞれのマークをどちら側に見て通過するかを含むコースを示す。マーク1は、スタート・ラインからおおよそ500 ~ 1500mとする。
- 8.2 予告信号以前に、レース委員会信号艇に、艇の帆走すべきコースおよび最初のレグのおおよそのコンパス方位を掲示する。
- 8.3 艇の帆走すべきコースは次のとおりとする。
 - (a) 「数字旗1」が掲揚されたとき・・・コース1
 - (b) 「数字旗2」が掲揚されたとき・・・コース2
 - (c) 「数字旗3」が掲揚されたとき・・・コース3
 - (d) 「Y旗」が掲揚されたとき・・・コース4

9 マーク

- 9.1 マーク1および2は、黄色の円錐台形のブイとする。
- 9.2 マーク3P、3Sは、赤色の球形のブイとする。
- 9.3 マーク4P、4SおよびP、Sは、黄色の円柱形のブイとする。
- 9.4 指示11.1に規定する新しいマークは、オレンジ色の円錐台形のブイとする。
- 9.5 スタート・マークは、スターボードの端にあるレース委員会信号艇と、ポートの端にあるレース・コミッティー・ポートとする。
- 9.6 フィニッシュ・マークは、「青色旗」を掲げたレース・コミッティー・ポートと、その反対側にある黄色の球形のブイとする。

10 スタート

- 10.1 ダブルハンダー級、シングルハンダー級ともに全艇同時スタートとする。男子・女子・オープン参加艇の区別はしない。
- 10.2 スタートは、原則としてダブルハンダー級を先に行い、シングルハンダー級はその5分後のスタートとする。ただし、競技の進行状況によって変更することもある。
- 10.3 スタート・ラインは、スタート・マーク上に「オレンジ色旗」を掲揚しているマストまたはポールの間とする。
- 10.4 **[DP]** **[NP]** 予告信号が発せられていないクラスの艇は、他のクラスのスタート手順の間、スタート・ラインからおおむね50m以内のスタート・エリアを回避しなければならない。
- 10.5 スタート信号後4分以内にスタートしない艇は、審問なしに『スタートしなかった(DNS)』と記録される。これは付則A5.1およびA5.2を変更している。

- 10.6 ゼネラル・リコールの際、艇に速やかに知らせるためレース委員会信号艇以外のレース・コミッティー・ボートにも「第 1 代表旗」を掲揚する場合がある。ただし、レース委員会信号艇以外のレース・コミッティー・ボートが行う「第 1 代表旗」の掲揚および降下については、競技規則レース信号「第 1 代表旗」説明文中の「予告信号は、降下の 1 分後に発する」の意味は持たないものとし、また音響の無声も無視されるものとする。これは競技規則レース信号および 29.2 を変更している。

11 コースの次のレグの変更

- 11.1 コースの次のレグを変更するために、レース委員会は、指示 9.4 に示す新しいマークを設置し(またはフィニッシュ・ラインを移動し)、実行できればすぐに「元のマーク」を除去する。その後の変更で新しいマークを置き換える場合、そのマークは「元のマーク」で置き換える。
- 11.2 レグの長さの変更を示す「+」および「-」の表示は行わない。これは競技規則 33 (b) を変更している。

12 フィニッシュ

- 12.1 フィニッシュ・ラインは、フィニッシュ・マーク上に「青色旗」を掲揚しているポールと、その反対側にある黄色の球形のブイのコース側の間とする。
- 12.2 引き続きレースを行う場合には、フィニッシュ・マークのレース・コミッティー・ボートに F 旗を掲揚する(音響信号なし)。F 旗が掲揚されている場合、「フィニッシュしたレース艇は、レース中の艇を避けながら速やかにスタート・エリアに戻ることを求められている。

13 レース・タイム・リミット

- 13.1 レース・タイム・リミットは、各クラスとも男女別々に設定され、それぞれ競技規則 30 に違反しないでスタートし、競技規則 28 のとおり帆走した先頭艇のフィニッシュ後 10 分とする。
- 13.2 レース・タイム・リミット内にフィニッシュできず、かつ、その後リタイアせず、ペナルティーを課されず、または救済を与えられなかった艇は、審問なしに『タイム・リミット超過(TLE)』と記録される。TLE となった艇は、レース・タイム・リミット内でフィニッシュした最後の艇が獲得した得点よりも 1 点多い得点が記録される。これは競技規則 35、付則 A5.1、A5.2 および A10 を変更している。

14 スタート後のコースの短縮またはレースの中止

- 14.1 レース委員会は、競技規則 32.1 にもとづく理由によるコースの短縮またはレースの中止のほか、競技の公平性に影響を及ぼすと考えられる大幅な風向・風速の変化が発生した場合およびスタート後概ね 30 分以内に先頭艇が最初のマークに到達しそうでない場合はレースを中止することができる。また、スタート後概ね 60 分以内にレースが終了しそうでない場合、コースを短縮またはレースを中止することができる。これは競技規則 32.1 を変更している。
- 14.2 指示 14.1 に示す時間どおりにならなくても救済の要求の根拠とはならない。これは競技規則 62.1(a)を変更している。
- 14.3 スタート信号後にレースを中止する場合、艇に速やかに知らせるため、レース委員会信号艇以外のレース・コミッティー・ボートにも「N 旗」、「H 旗の上に N 旗」あるいは「A 旗の上に N 旗」を掲揚することができる。ただし、レース委員会信号艇以外のレース・コミッティー・ボートが行う「N 旗」の掲揚および降下については、競技規則レース信号『N 旗』説明文中の「予告信号は、降下の 1 分後に発する」の意味は持たないものとし、また音響の無声も無視されるものとする。これは競技規則レース信号および 32.1 を変更している。

15 抗議と救済要求

- 15.1 抗議、救済要求および審問の再開の要求は、陸上本部で入手できる「抗議書」に記入のうえ、締切時間内に陸上本部に提出しなければならない。
- 15.2 抗議締切時刻は、その日の当該クラスの最終レースの終了時刻、またはレース委員会が「本日はこれ以上レースを行わない」という信号を発した時刻の、どちらか遅い方から 60 分後とする。ただし、プロテスト委員会の裁量により、この時刻を延長することがある。この時刻は公式掲示板に掲示される。
- 15.3 レース委員会、テクニカル委員会またはプロテスト委員会による抗議の通告を、競技規則 61.1(b)にもとづき艇に伝えるために、抗議締切時刻までに公式掲示板に掲示する。
- 15.4 指示 1.4 にもとづき競技規則 42 違反に対するペナルティーを課された艇のリストは、公式掲示板に掲示される。
- 15.5 指示 1.7.1 にもとづき標準ペナルティーを課された艇のリストを公式掲示板に掲示する。ただし、指示

1.7.1 にもとづき審問を経て DPI を課された艇は掲示しない。

- 15.6 審問の当事者であるか、または証人として名前が挙げられている競技者に審問のことを知らせるために、抗議締切時刻後 10 分以内に通告を公式掲示板に掲示する。審問は、審問所にて、掲示された時刻に始められる。
- 15.7 本大会における審問の再開要求は、その当事者が判決を通告された後 20 分以内に陸上本部に提出しなければならない。これは競技規則 66 を変更している。
- 15.8 5 月 8 日(日)には、プロテスト委員会の判決に対する救済の要求は、判決の掲示から 20 分以内に陸上本部に提出しなければならない。これは競技規則 62.2 を変更している。

16 得点と順位

- 16.1 本大会は、各種目とも 1 レースの完了を持って成立とする。
- 16.2 艇のシリーズの得点は次のとおり算出する。
(a) 4 レース以下しか完了しなかった場合は、レース得点の合計とする。
(b) 5 レース以上完了した場合は、最も悪い得点の 1 レース分を除外したレース得点の合計とする。
- 16.3 付則 A5.3 が適用される。
- 16.4 指示 17.2 および 17.3 の申告の手続きに誤りがあった艇に対して、レース委員会は審問なしに「PTP」の略語を付し、「確定順位+3」点の得点を記録する。ただし、そのレースの「TLE」の得点より悪くなることはない。これは競技規則 63.1 および付則 A5.1 を変更している。なお、引き続きレースが行われた場合には、指示 17.2 の出艇申告手続きの誤りについてはその直後のレースについて、指示 17.3 の帰着申告手続きの誤りについてはその直前のレースにペナルティーを課す。
- 16.5 シリーズに参加した艇の数とは、本大会に参加が認められた艇の数とする。

17 [NP] 安全規定

- 17.1 **[DP]** 競技者は衣類または個人装備を一時的に替えたり整えたりする間を除き、水上にいる間は個人用浮揚用具(ライフ・ジャケット)を着用しなければならない。ウェット・スーツとドライ・スーツは個人用浮揚用具ではない。クラス規則により規定された場合を除き、個人用浮揚用具は、ISO 12402-5、レベル 50 または同等の基準に従うとともに、体重に合ったサイズを着用しなければならない。なお、安全基準に適合していても、膨張式ライフ・ジャケットの使用は認めない。
- 17.2 出艇申告
(a) 艇は、出艇する前に、LINE のオープンチャット機能により、出艇申告をしなければならない。
(b) 出艇申告は、当該レースの「D 旗」掲揚時刻から 20 分後までに行わなければならない。
(c) 引き続き行われる予定のレースの出艇申告は取りまとめて行う。引き続き行う予定のレースを実施しなかった場合は、再度出艇する前に出艇申告を行わなければならない。
(d) 出艇しない艇および出艇申告をした後出艇を取り消す艇は、上記時間内に LINE のオープンチャット機能により申告しなければならない。
- 17.3 帰着申告
(a) 艇は、帰着後速やかに、LINE のオープンチャット機能により、帰着申告をしなければならない。
(b) 帰着申告は、当該クラスのレース終了後 60 分以内に完了しなければならない。また、海上における「H 旗」の掲揚により帰港する場合は、掲揚時刻からその 60 分後までの間に完了しなければならない。帰着申告締切時刻は、公式掲示板に掲示される。ただし、この時刻はレース委員会の裁量により延長できる。
- 17.4 **[DP]** レースからリタイアする艇は、速やかにレース・エリアを離れ、可能であればできるだけ早くリタイアの意思を近くのレース・コミッティー・ボートに伝えなければならない。また、リタイアした艇は、帰着申告を行った後に、LINE のオープンチャット機能により申告しなければならない。
- 17.5 **[DP]** リタイアした艇が帰着した後、引き続き行われているレースに再度出艇する場合は、陸上本部に申告しなければならない。この場合、指示 17.2(b)に規定された締切時刻は、レース委員会の裁量により延長される。
- 17.6 艇が自ら救助を求める場合は、救助する船に対して「片手を高く上げて」合図すること。
- 17.7 レース委員会およびプロテスト委員会は、危険な状態にあると判断した艇に対して、リタイアを勧告することがある。また、緊急救助を要すると判断した場合は、競技者の意思にかかわらず強制的に救助を行うことができる。この場合、艇からの救済の要求は認められない。これは競技規則 62.1(a)を変更している。
- 17.8 艇は、安全のみを目的とした常識的に適当な大きさの浮力体をマストトップ付近に取り付けても良い。

この浮力体のレース中における破損または紛失は抗議の対象とはならない。また、その交換または修繕は指示 19.2 によるテクニカル委員会の承認は必要としない。

- 17.9 レーザーラジアル級については、直径 6 mm 以上、長さ 5 m 以上の曳航ロープをバウアイにつけておかなければならない。
- 17.10 レース委員会への出艇申告および帰着申告の履行をもって、千葉市稲毛ヨットハーバーへの出港届および帰港届は完了したものと見なし、これを免除する。

18 引き続き行われるレースにおける選手の交代

- 18.1 **[DP] [NP]** ダブルハンダー級で引き続き行われるレースにおいて選手を交代しようとする艇は、新たに乗艇する選手がレース委員会に申告をしなければならない。申告受付場所は陸上本部とし、申告受付時間は直前のレースのスタート時刻からそのレースの終了時刻までの間とする。
- 18.2 選手の交代は海上にて行う。選手の搬送はレース委員会が用意した船艇で行う。
- 18.3 海上にいる選手が、選手交代の意向を監督に伝えようとする場合は、フィニッシュ後直ちに近くのレース・コミッティー・ポートにその旨を申し出ること。この場合の選手交代受付は、指示 18.1 に規定された締切時間をレース委員会の裁量により延長する。なお、選手交代のためにスタートに遅れたことは救済の要求の根拠とはならない。これは競技規則 62.1(a)を変更している。

19 装備の交換と計測のチェック

- 19.1 艇または装備は、規則と指示に従っていることを確認するため、いつでも検査されることがある。海上で艇は、テクニカル委員会により検査されるため直ちに指定されたエリアに向かうことを指示されることがある。
- 19.2 **[SP] [DP] [NP]** 損傷または紛失した装備の交換または修繕は、テクニカル委員会の承認なしには許可されない。装備の交換または修繕の要請は、最初の妥当な機会に、陸上本部で入手できる文書に記入のうえ、テクニカル委員会に提出しなければならない。

20 運営艇

運営艇の標識旗は次のとおりとする。

- レース・コミッティー・ポート … 白色旗(無地)を掲揚
プロテスト・コミッティー・ポート … ピンク色旗を掲揚
救助艇 … 白色地に赤色で「R」と書かれた旗を掲揚

なお、標識の不備は艇からの救済の要求の根拠とはならない。これは競技規則 62.1(a)を変更している。

21 **[DP] [NP]** 支援艇

5月7日(土)および5月8日(日)は、支援艇の出艇を禁止する。ただし、レース委員会の要請がある場合は除く。

22 **[DP] [NP]** ごみの処分

ごみは、大会運営艇に渡してもよい。

23 **[DP] [NP]** 無線通信

緊急の場合を除き、艇は、レース中無線送信も、すべての艇が利用できない無線通信の受信もしてはならない。またこの制限は、携帯電話、携帯端末、GPS 機器にも適用する。

24 賞

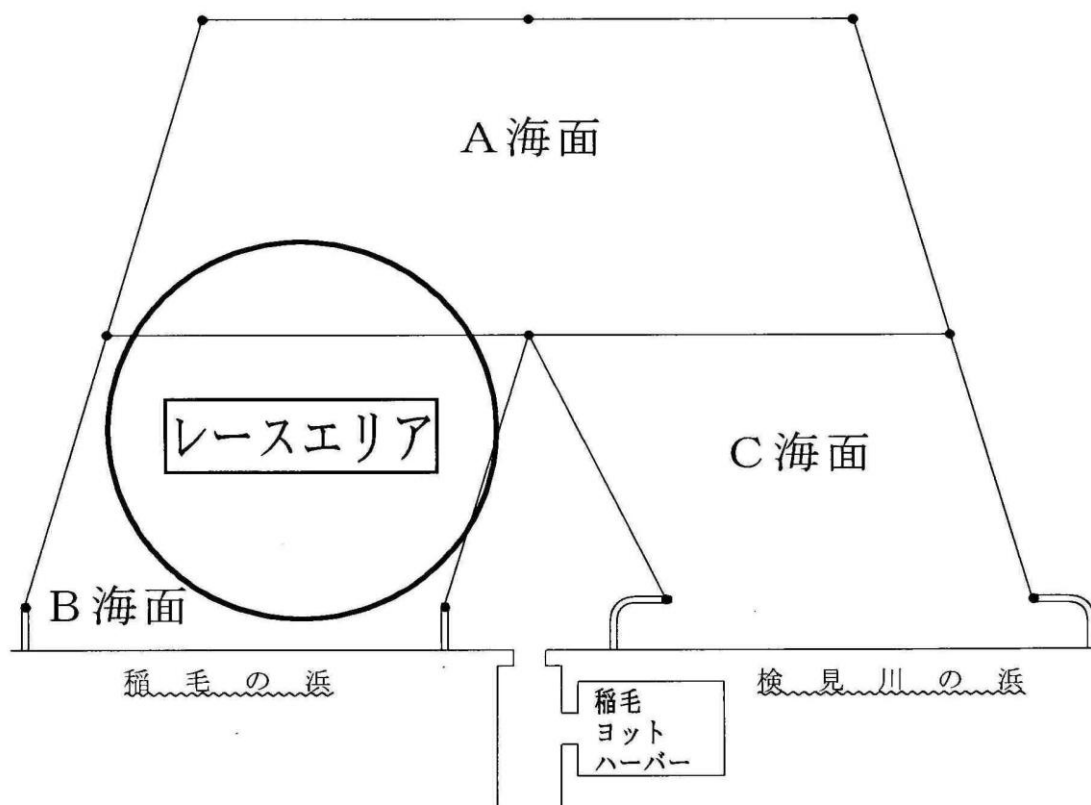
大会要項のとおり賞を与える。

25 リスク・ステートメント

競技規則 3 には『レースに参加するか、またはレースを続けるかについての艇の決定の責任は、その艇にのみある。』とある。大会に参加することによって、それぞれの競技者は、セーリングには内在するリスクがあり、潜在的な危険を伴う行動であることに合意し、認めることになる。これらのリスクには、強風、荒れた海、天候の突然の変化、機器の故障、艇の操船の誤り、他艇の未熟な操船術、バランスの悪い不安定な足場、疲労による傷害のリスクの増大などがある。セーリング・スポーツに固有なのは、溺死、心的外傷、低体温症、その他の原因による一生消えない重篤な傷害、死亡のリスクである。主催

団体は、大会の前後、期間中に生じた物理的損害または身体障害もしくは死亡によるいかなる責任も負わない。

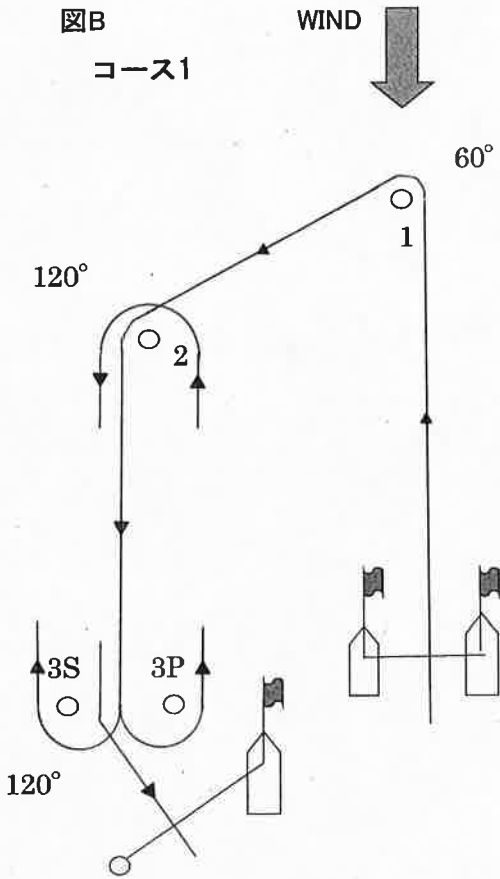
図 A



各海面の中間・境界に位置する「・」は、灯標(海上は浮灯標)である。

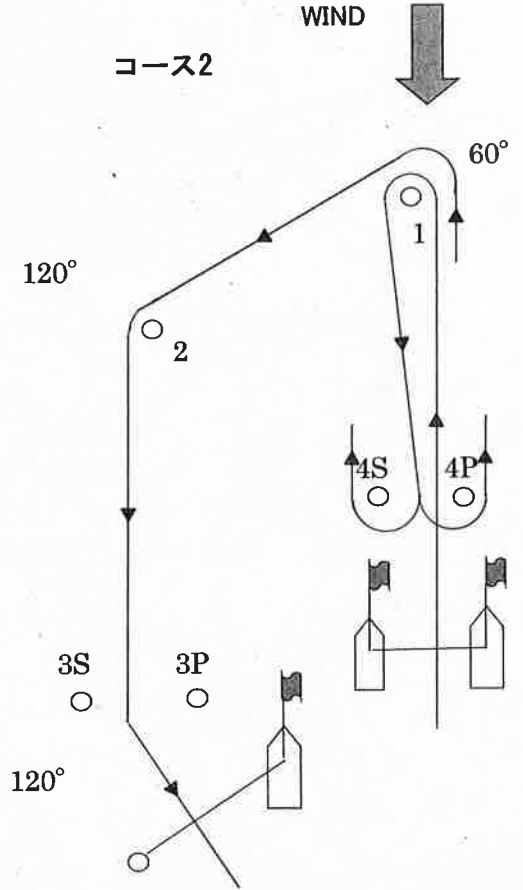
図B

コース1



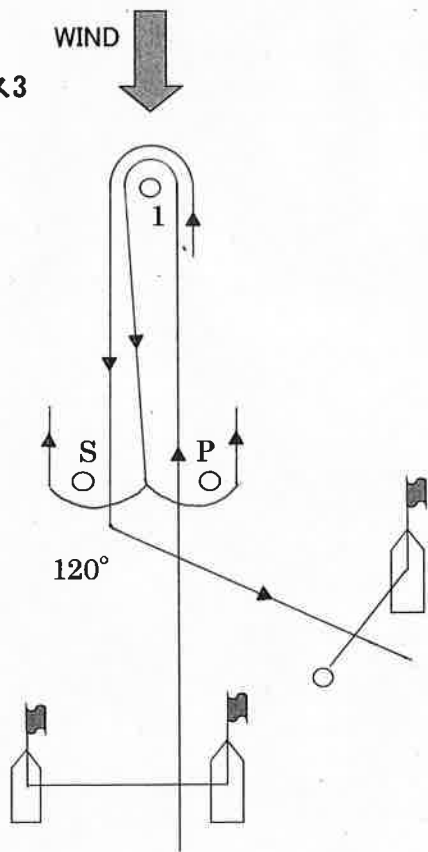
スタート-1-2-3PS(ゲート)-2-3P-フィニッシュ

コース2



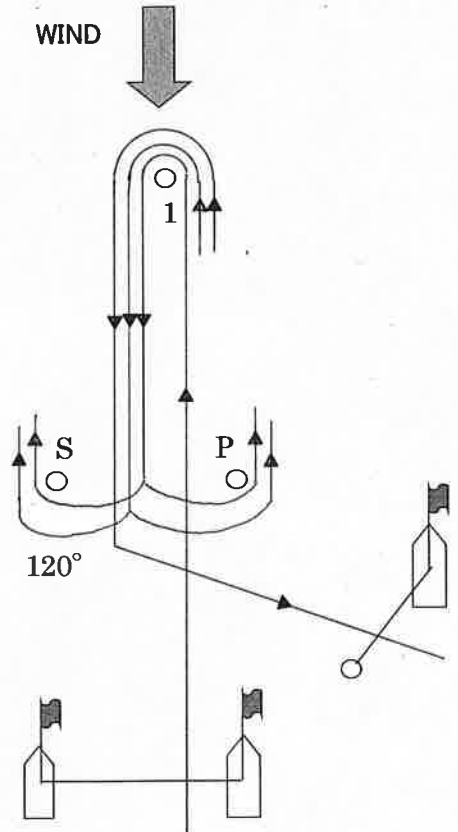
スタート-1-4PS(ゲート)-1-2-3P-フィニッシュ

コース3



スタート-1-PS(ゲート)-1-P-フィニッシュ

コース4



スタート-1-PS(ゲート)-1-PS(ゲート)-1-P-フィニッシュ