

帆 走 指 示 書

(SAILING INSTRUCTIONS)

1 規則

- 1.1 本大会には、『セーリング競技規則 2013-2016』(以下競技規則という)に定義された「規則」を適用する。ただし、本帆走指示書(以下指示という)によって変更されたものを除く。
- 1.2 各クラス規則を適用する。ただし、競技規則 87 に基づき、国際 FJ 級クラス規則 24th MAY 2010 を国際 FJ 級クラス規則 2004 に変更する。なお、セール番号と艇体番号は同一でなくてもよい。
- 1.3 競技規則 42 の違反に対しては、競技規則付則(以下付則という)P を適用する。

2 競技者への通告

競技者への通告は、陸上本部横に設置される公式掲示板に掲示する。

3 帆走指示書の変更

指示の変更は、それが発効する当日のスタート予告信号予定時刻の 60 分前までに掲示する。ただし、レース日程の変更は、発効する前日の 17:00 までに掲示する。

4 陸上で発する信号

- 4.1 陸上で発する信号は、陸上本部横に設置される陸上信号柱に掲揚する。
- 4.2 音響 1 声とともに掲揚する D 旗は、「出艇を許可する。艇はこの信号が発せられるまで離岸してはならない。」ことを意味する。予告信号は、D 旗掲揚後 30 分以降に発する。
- 4.3 D 旗がクラス旗の上に掲揚された場合、そのクラスにだけ適用する。
- 4.4 指示 5.1 に示された個別のレースに対して回答旗は掲揚しない。予告信号予定時刻の 30 分前までに D 旗が掲揚されない場合、そのレースのスタートは時間の定めなく延期されている。

5 レース日程

5.1 レース日程

- 5 月 3 日(火) 開会式 11:00 ~
引き続き競技運営説明会
最初のレースの予告信号予定時刻 13:00
引き続きレース
- 5 月 4 日(水) ブリーフィング 8:30
その日の最初のレースの予告信号予定時刻 9:30
引き続きレース(ただし、昼食・休憩のためいったん帰港する予定あり)
- 5 月 5 日(木) ブリーフィング 8:30
その日の最初のレースの予告信号予定時刻 9:30
引き続きレース
閉会式・表彰式 16:00 ~

- 5.2 両クラスとも予定されるレース数は 10 レースとし、一日に行うレースは最大 6 レースとする。
- 5.3 1 つのレースまたは一連のレースが間もなく始まることを艇に注意喚起するために、予告信号を発する最低 5 分以上前に、海上本部船に音響 1 声とともにオレンジ色のスタート・ライン旗を掲揚する。
- 5.4 5 月 5 日(木)には、13:30 より後に予告信号を発しない。

6 クラス旗

クラス旗は次のとおりとする。

国際 420 級・・・白色 420 旗(白色地に紫色文字で「420」)

国際 FJ 級・・・紫色 FJ 旗(紫色地に白文字で「FJ」)

7 レース・エリア

添付図 A にレース・エリアの位置を示す。

8 コース

- 8.1 添付図 B の見取り図は、レグ間の概ねの角度、通過するマークの順序、それぞれのマークをどちら側に見て通過するかを含むコースを示す。マーク 1 は、スタート・ラインからおおよそ 500 ~ 1500m とする。
- 8.2 予告信号以前に、海上本部船の後部に、艇の帆走すべきコースと最初のレグのおおよそのコンパス方位を掲示する。

9 マーク

- 9.1 マーク 1 および 2 は黄色の円筒形ブイとする。
- 9.2 マーク 3P, 3S, 4P, 4S および P, S は、赤色の球形ブイとする。
- 9.3 指示 11.1 に規定する新しいマークは白地に赤ライン(2本)が入った円筒形ブイとする。
- 9.4 スタート・マークは、スターボードの端にある海上本部船と、ポートの端にある黄色の円筒形ブイとする。
- 9.5 フィニッシュ・マークは、青色旗を掲げたレース・コミッティー・ポートと、その反対側にあるオレンジ色の円筒形ブイとする。

10 スタート

- 10.1 レースは、競技規則 26 を用いてスタートさせる。
- 10.2 スタート・ラインは、スタート・マークの海上本部船のオレンジ色旗を掲揚しているポールまたはマストと、黄色の円筒形ブイのコース側の間とする。
- 10.3 予告信号がまだ発せられていないクラスの艇は、スタート・エリアからおおむね 50 m 以内の範囲およびコース・サイドから離れ、すでに予告信号が発せられたクラスの艇を避けなければならない。
- 10.4 スタート信号後、4 分より後にスタートする艇は、審問なしに『DNS』と記録される。この項は付則 A4.1 を変更している。
- 10.5 ゼネラル・リコールの際、艇に知らせるため海上本部船以外のレース・コミッティー・ポートにも第 1 代表旗を掲揚する場合がある。ただし、海上本部船以外のレース・コミッティー・ポートが行う第 1 代表旗の掲揚および降下については、競技規則レース信号『第 1 代表旗』説明文中の「予告信号は、降下の 1 分後に発する」の意味は持たないものとし、また音響の無声も無視されるものとする。この項は競技規則レース信号および 29.2 を変更している。
- 10.6 U 旗が準備信号として掲揚された場合には、スタート信号前の 1 分間に、艇体、乗員または装備の一部でも、スタート・ラインの両端と最初のマークとで作られる三角形の中にあってはならない。艇がこの規則に違反して、特定された場合には、その艇は審問なしに失格とされる。ただし、レースが再スタートまたは再レース、またはスタート信号前に延期または中止された場合には、失格とはされない。U 旗による失格の得点は「UFD」と記録される。この項は競技規則 26 および付則 A11 を変更している。

11 コースの次のレグの変更

- 11.1 コースの次のレグを変更するために、レース委員会は、新しいマークを設置し(またはフィニッシュ・ラインを移動し)、実行できればすぐに元のマークを除去する。その後の変更で新しいマークを置き換える場合、そのマークは元のマークで置き換える。この変更は、マークがまだ定位置になくても、先頭艇がそのレグを始める前に信号が発せられる。
- 11.2 レグの長さの変更を示す「+」および「-」の表示は行わない。この項は競技規則 33 (b) を変更している。

12 フィニッシュ

- 12.1 フィニッシュ・ラインは、フィニッシュ・マークのレース・コミッティー・ポートのオレンジ色旗を掲揚しているポールまたはマストと、その反対側にあるオレンジ色の円筒形ブイのコース側の間とする。
- 12.2 引き続きレースを行う場合には、フィニッシュ・マークのレース・コミッティー・ポートに F 旗を掲揚する(音響信号なし)。F 旗が掲揚されている場合、「フィニッシュしたレース艇は速やかにスタート・エリアに戻ることを求められている。

13 タイム・リミット

- 13.1 タイム・リミットは、両クラスとも、競技規則 29.1 および 30 に違反しないでスタートし、競技規則 28 のとおり帆走した先頭艇のフィニッシュ後 10 分とする。
- 13.2 タイム・リミット内にフィニッシュしない艇は、審問なしに『DNF』と記録される。この項は競技規則 35、付則 A4 および A5 を変更している。

14 スタート後のコースの短縮またはレースの中止

- 14.1 レース委員会は、競技規則 32 に基づく理由によるコースの短縮またはレースの中止のほか、スタート後概ね 30 分以内に先頭艇が最初のマークに到達しそうな場合はレースを中止することができる。また、スタート後概ね 60 分以内にレースが終了しそうな場合は、コースを短縮またはレースを中止することができる。この項は競技規則 32.1 を変更している。
- 14.2 指示 14.1 に示す時間どおりにならなくても救済要求の根拠とはならない。この項は競技規則 62.1(a)を変更している。
- 14.3 スタート後にレースを中止する場合、艇に知らせるため海上本部船以外のレース・コミッティー・ポートにも N 旗、N 旗+A 旗または N 旗+H 旗を掲揚することがある。ただし、海上本部船以外のレース・コミッティー・ポートが行う N 旗の掲揚および降下については、競技規則レース信号『N 旗』説明文中の「予告信号は、降下の 1 分後に発する」の意味は持たないものとし、また音響の無声も無視されるものとする。この項は競技規則レース信号および 32.1 を変更している。

15 抗議と救済要求

- 15.1 抗議、救済要求および審問の再開の要求は、陸上本部で入手できる抗議書に記入のうえ、陸上本部に提出されなければならない。
- 15.2 抗議締切時刻は、その日の最終レースに最終艇がフィニッシュした後、またはレース委員会が本日はこれ以上レースを行わないという信号を発した後の、どちらか遅い方から 60 分後とする。ただし、プロテスト委員会の裁量により、この時刻を延長することがある。この時刻は公式掲示板に掲示される。
- 15.3 レース委員会またはプロテスト委員会による抗議を競技規則 61.1(b)に基づき艇に伝えるために、抗議の公示を抗議締切時刻までに公式掲示板に掲示する。
- 15.4 指示 1.3 に基づき競技規則 42 違反に対するペナルティーを科された艇のリストは、公式掲示板に掲示される。
- 15.5 当事者であるか、または証人として名前が挙げられている審問に関わっている競技者に通告するために、抗議締切時刻後 10 分以内に通告を公式掲示板に掲示する。審問は陸上本部内にある審問所にて、ほぼ受付順に行われる。
- 15.6 指示 10.3, 17.1, 17.2, 17.3, 17.6, 18.2, 20.1, 22 およびクラス規則の違反は、艇による抗議の根拠とはならない。この項は競技規則 60.1(a)を変更している。指示 10.3, 17.3, 17.6, 18.2, 20.1, 22 およびクラス規則の違反に対するペナルティーは、プロテスト委員会の裁量により決定される。
- 15.7 本大会における審問の再開要求は、その当事者が判決を通告された後 20 分以内に陸上本部に提出しなければならない。この項は競技規則 66 を変更している。
- 15.8 5 月 5 日(木)には、プロテスト委員会の判決に基づく救済要求は、判決の掲示から 20 分以内でなければならない。この項は競技規則 62.2 を変更している。

16 得点

- 16.1 本大会が成立するためには、両クラスとも 1 レースを完了することを必要とする。
- 16.2 艇のシリーズの得点は次のとおり算出する。
 - (a) 5 レース未満しか完了しなかった場合、艇のシリーズの得点は、レース得点の合計とする。
 - (b) 5 レース以上完了した場合、艇のシリーズの得点は、最も悪い得点の 1 レース分を除外したレース得点の合計とする。
- 16.3 指示 17.1 および 17.2 の申告の手続きに誤りがあった艇に対して、レース委員会は審問なしに「PTP」の略語を付し、「確定順位+3」点の得点を記録する。ただし、そのレースの「DNF」の得点より悪くなることはない。この項は競技規則 63.1 および付則 A5 を変更している。なお、引き続きレースが行われた場合には、指示 17.1 の出艇申告手続きの誤りについてはその直後のレースについて、指示 17.2 の帰着申告手続きの誤りについてはその直前のレースにペナルティーを科す。

17 安全規定

17.1 出艇申告

- (a) 艇は、出艇する前に、陸上本部前に設置される出艇・帰着申告所(以下申告所という)にて出艇申告をしなければならない。申告はヘルムスマンの署名をもって行う。
- (b) 出艇申告は予告信号予定時刻の30分前から10分前までの間受け付ける。
- (c) 引き続き行われる予定のレースの出艇申告は取りまとめて行う。引き続き行う予定のレースを実施しなかった場合は、再度出艇する前に出艇申告を行わなければならない。
- (d) 出艇しない艇および出艇申告をした後出艇を取り消す艇のヘルムスマン(レース委員会が認めた場合はその代理人)は、上記時間内に陸上本部に「リタイア報告書」を提出しなければならない。

17.2 帰着申告

- (a) 艇は、帰着後速やかに、申告所にて帰着申告をしなければならない。申告はヘルムスマン(レース委員会が認めた場合はその代理人)の署名をもって行う。
- (b) 帰着申告は、当該クラスのレース終了後60分以内に完了しなければならない。また、海上における回答旗・H旗の掲揚により帰着する場合は、掲揚時刻からその60分後までの間に完了しなければならない。帰着申告締切時刻は、公式掲示板に掲示される。ただし、この時刻はレース委員会の裁量により延期できる。

17.3 レースからリタイアする艇は、速やかにレース・エリアを離れ、可能であればできるだけ早くリタイアの意思を近くのレース・コミッティー・ポートに伝えなければならない。また、リタイアした艇のヘルムスマン(レース委員会が認めた場合はその代理人)は、帰着申告を行った上、できるだけ速やかに陸上本部に「リタイア報告書」を提出しなければならない。

17.4 レース艇が自ら救助を求める場合は、救助する船に対して「片手を高く上げて」合図すること。

17.5 レース委員会およびプロテスト委員会は、危険な状態にあると判断した艇に対して、リタイアを勧告することがある。また、緊急救助を要すると判断した場合は、競技者の意思にかかわらず強制的に救助を行うことができる。この場合、艇からの救済の要求は認められない。この項は競技規則 62.1(a)を変更している。

17.6 各艇の乗員は、衣類の着脱のために要するわずかな時間を除き、離岸から着岸までの間、十分な浮力で体重を支えることができる有効なライフジャケットを常に着用していなければならない。この項は競技規則第4章前文および40を変更している。なお、ガス膨張式救命胴衣の使用は認めない。

17.7 艇は、安全のみを目的とした常識的に適当な大きさの浮力体をマストトップ付近に取り付けても良い。この浮力体のレース中における破損または紛失は抗議の対象とはならない。また、その交換または修繕は指示 18.2 によるレース委員会の承認は必要としない。

17.8 レース委員会への出艇申告および帰着申告の履行をもって、千葉市稲毛ヨットハーバーへの出港届および帰港届は完了したものと見なし、これを免除する。

18 装備と計測のチェック

18.1 艇または装備は、各クラス規則と指示に従っていることを確認するため、いつでも検査されることがある。海上では、艇は、レース委員会から指名されたエクイップメント・インスペクターにより検査されるため直ちに指定されたエリアに向かうことを指示されることがある。

18.2 損傷または紛失した装備を交換または修繕しようとする場合には、レース委員会に届け出を行い、承認を得なければならない。

19 運営艇

運営艇の標識は次のとおりとする。

レース・コミッティー・ポート …… 白色旗(無地)を掲揚

プロテスト・コミッティー・ポート …… ピンク色旗を掲揚

救助艇 …… 白色地に赤色で「R」と書かれた旗を掲揚

なお、標識の不備は艇からの救済の要求の根拠とはならない。この項は競技規則 62.1(a)を変更している。

20 支援艇

20.1 レース委員会の承認を得た場合を除き、監督、コーチおよびその他の支援要員は、すべての艇がレース中でなくなるまで、レース・エリアの外側にいなければならない。

20.2 各支援艇は、レース委員会の要請がある場合、救助活動および曳航活動に従事しなければならない。

21 ごみの処分

ごみは、支援艇または大会運営艇に渡してもよい。

22 無線通信

緊急の場合を除き、艇は、レース中無線送信も、すべての艇が利用できない無線通信の受信もしてはならない。またこの制限は、携帯電話・携帯端末・GPS 機器にも適用する。

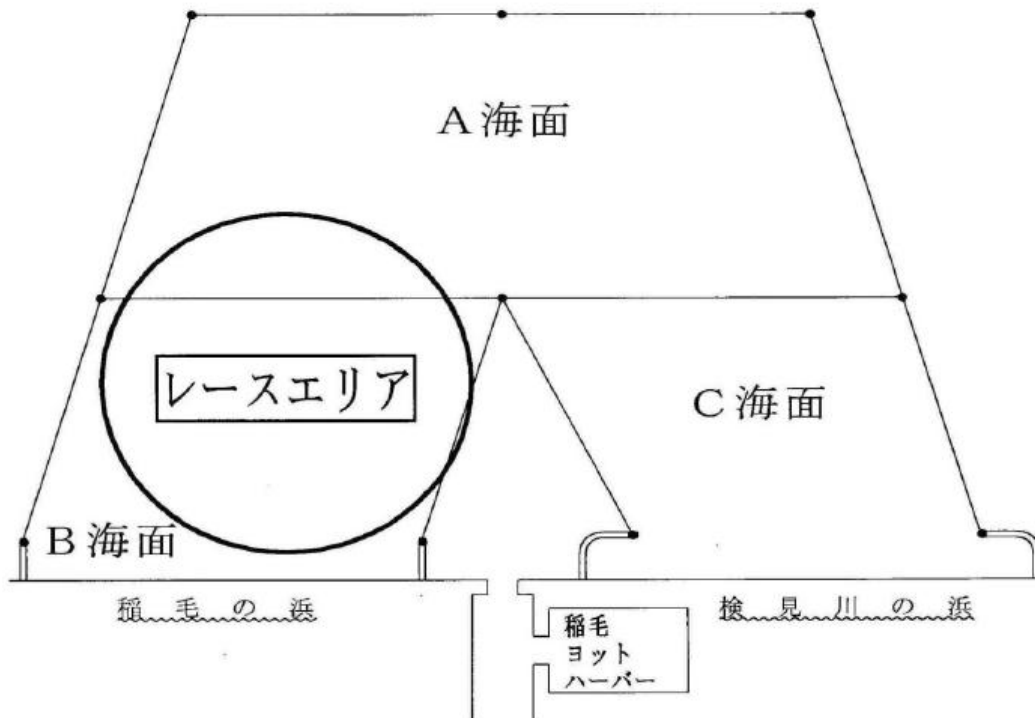
23 賞

両クラスとも 1 位から 3 位までのチームに賞状およびトロフィーを授与する。

24 責任の否認

この大会の競技者は自分自身の責任で参加する。競技規則 4「レースをすることの決定」参照。主催団体は、大会の前後、期間中に生じた物理的損害または身体障害もしくは死亡によるいかなる責任も負わない。

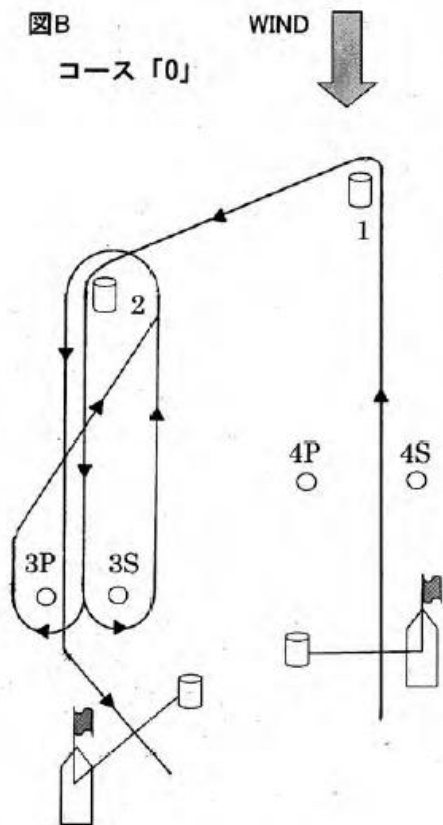
図 A



各海面の中間・境界に位置する「・」は、灯標(海上は浮灯標)である。

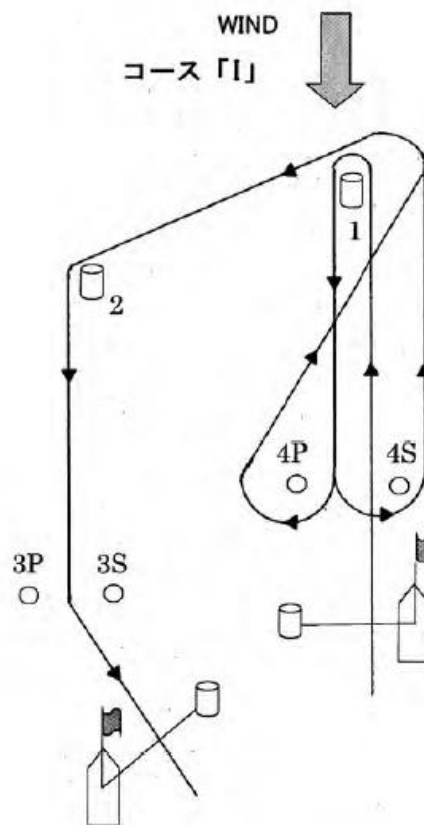
図B

コース「0」



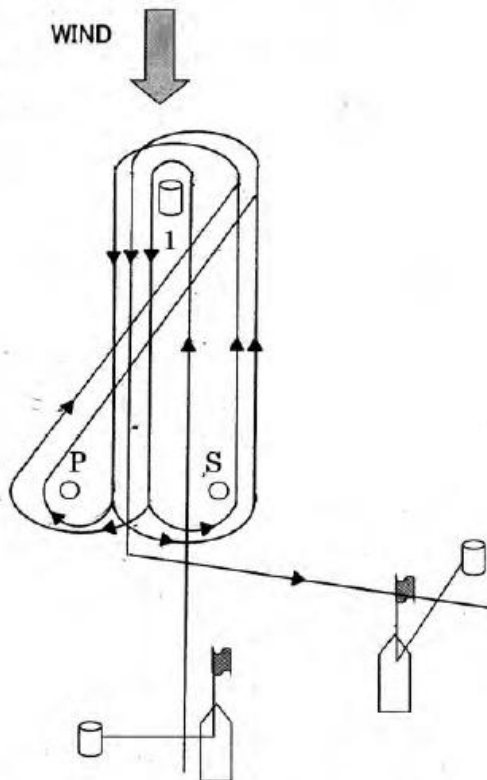
スタート-1-2-3PS(ゲート)-2-3S-フィニッシュ

コース「1」



スタート-1-4PS(ゲート)-1-2-3S-フィニッシュ

コース「S」



スタート-1-PS(ゲート)-1-PS(ゲート)-1-S-フィニッシュ